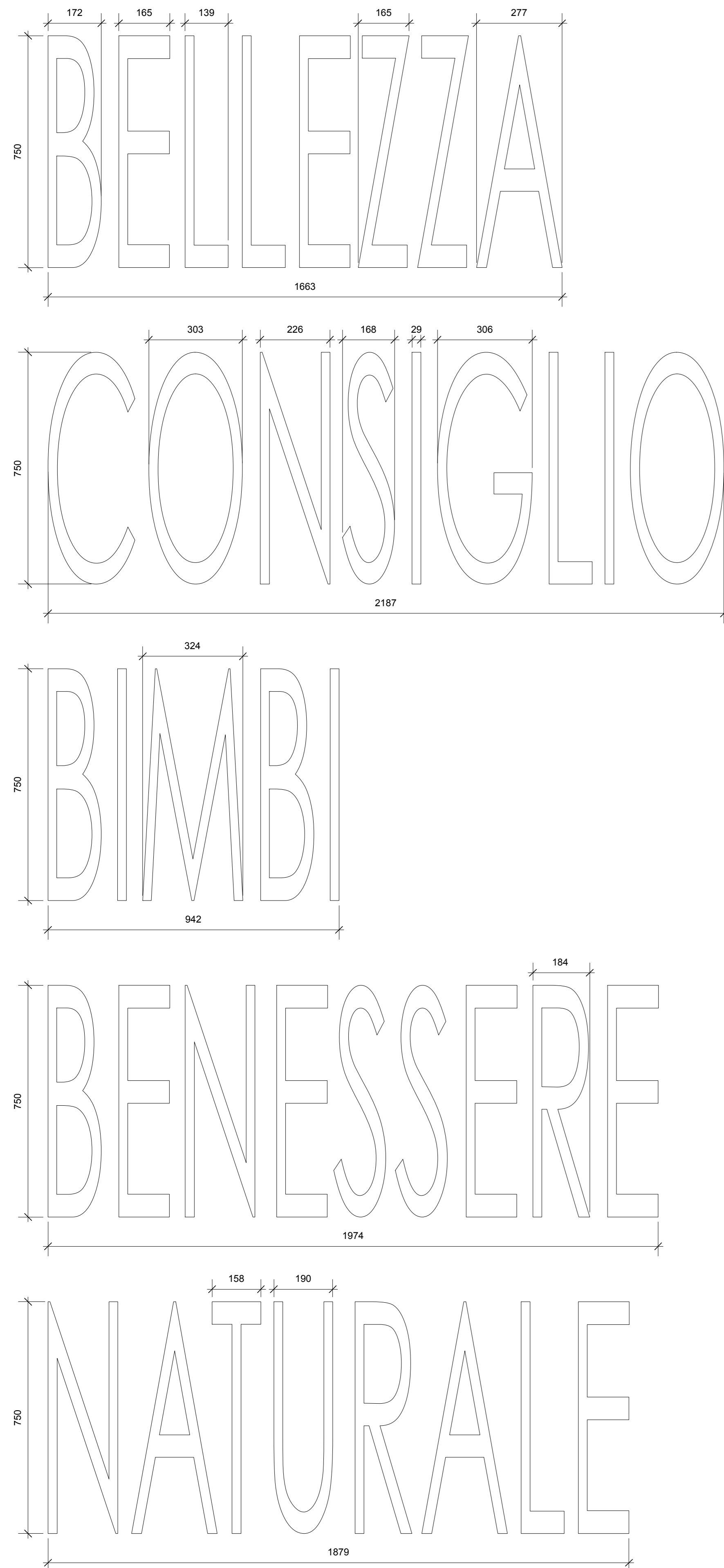


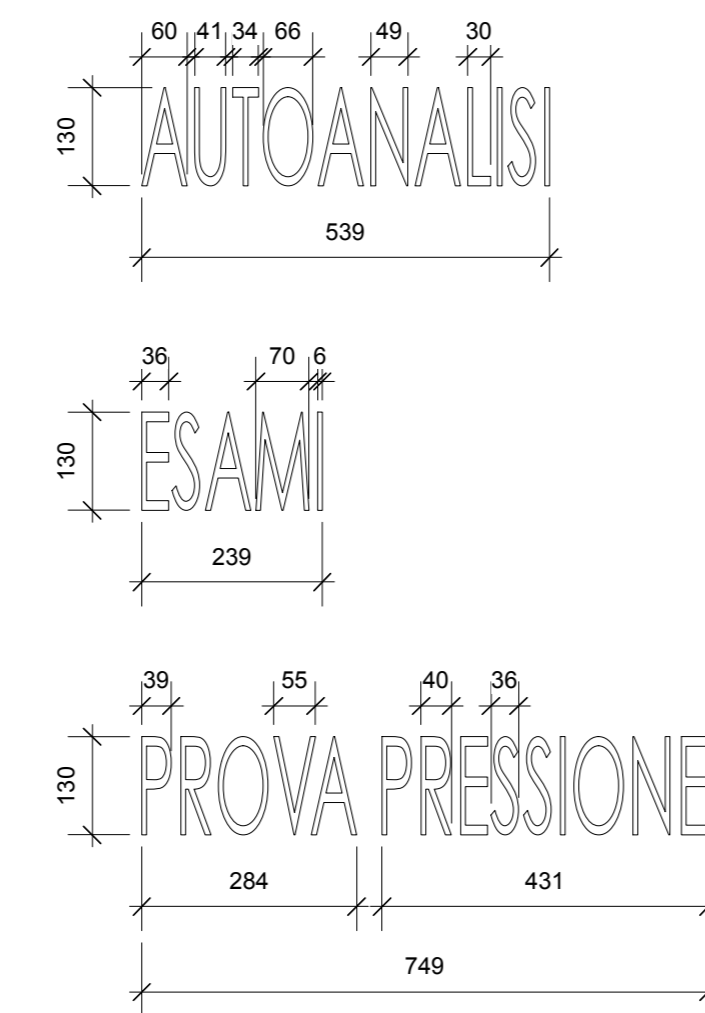
scala 1:10

NP.A24 - SCRITTE



scala 1:10

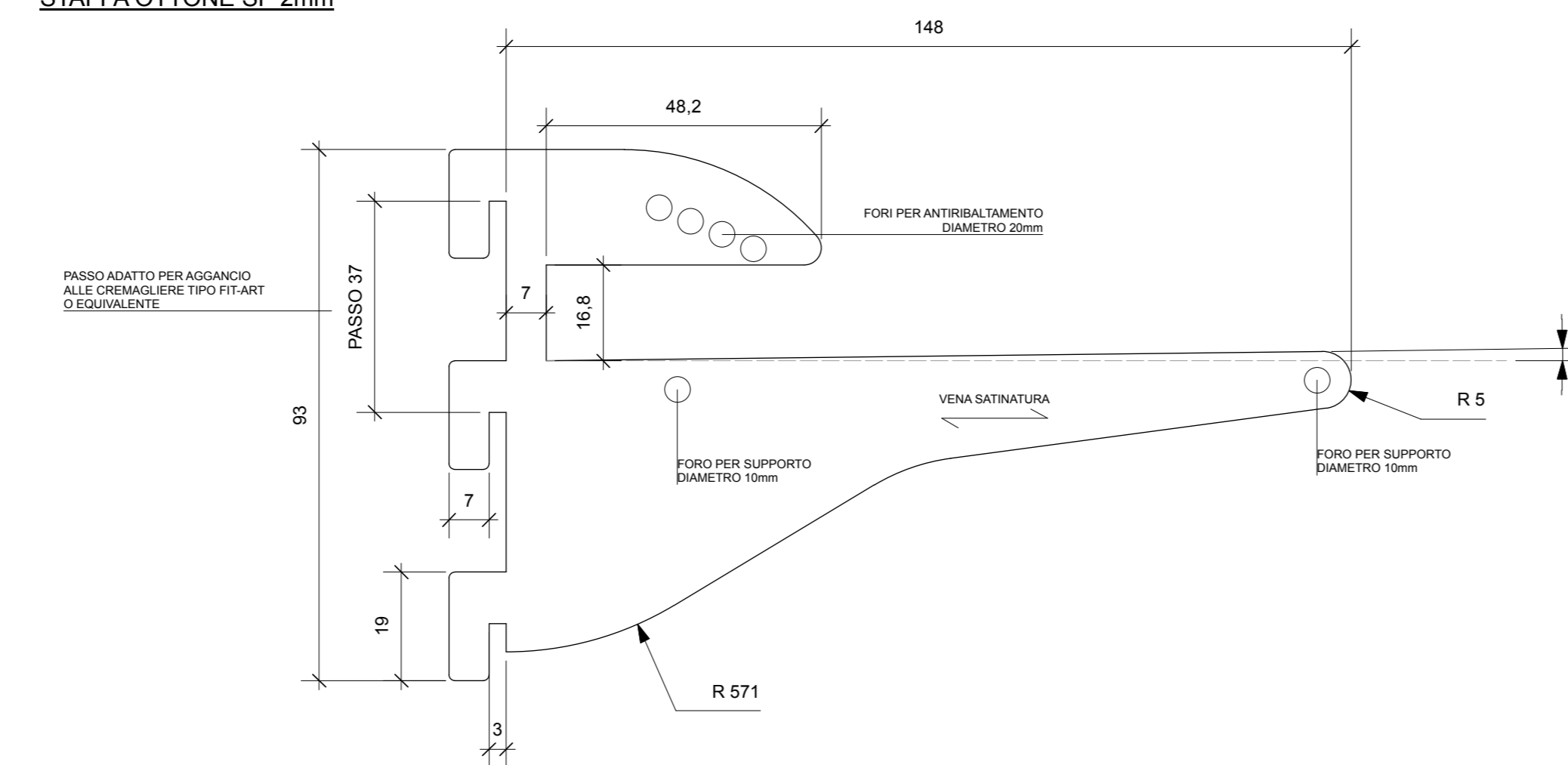
NP.A25 - SCRITTE



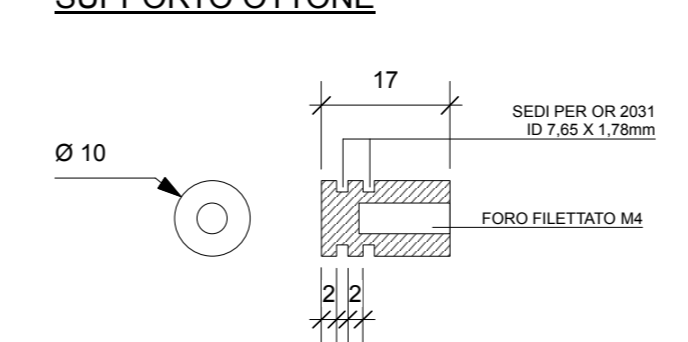
scala 1:1

SOSTEGNO A PINZA PER RIPIANI

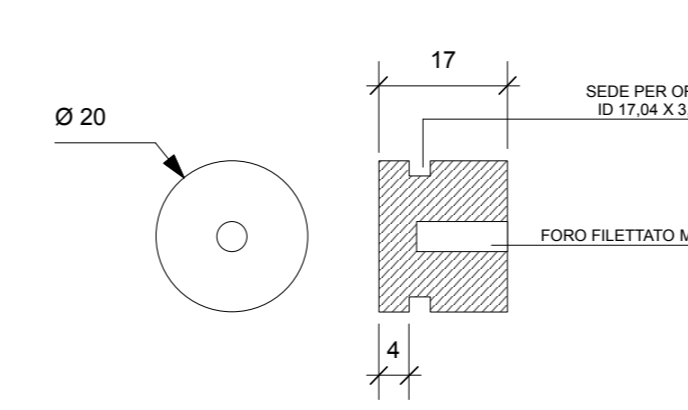
STAFFA OTTONE SP 2mm



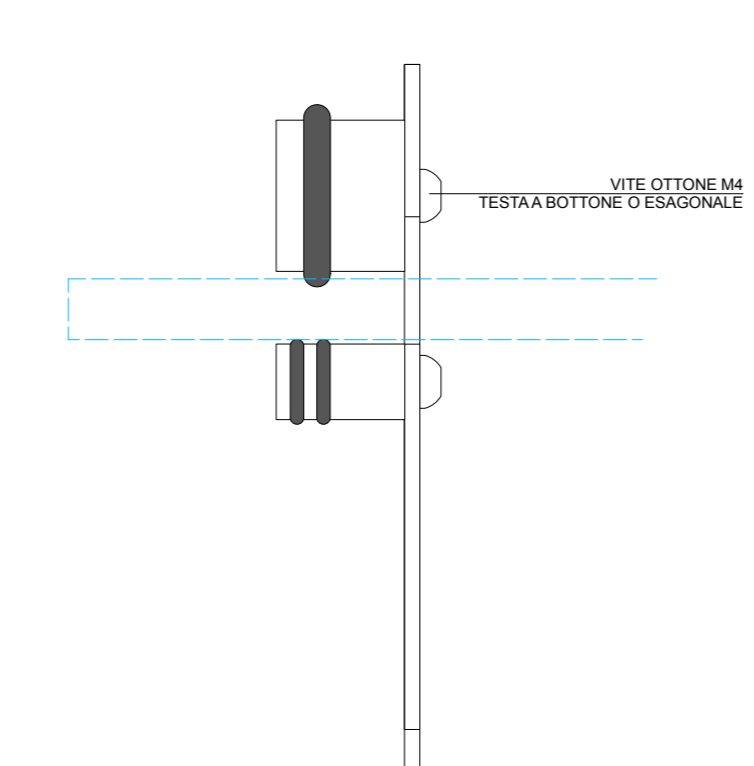
SUPPORTO OTTONE



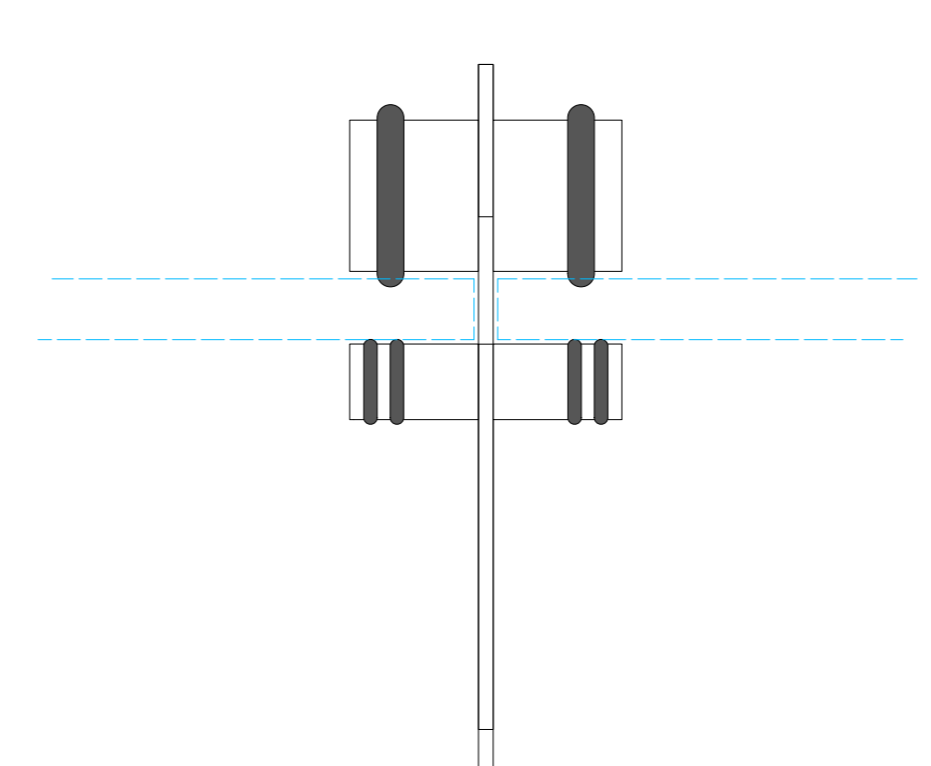
ANTIRIBALTAMENTO OTTONE



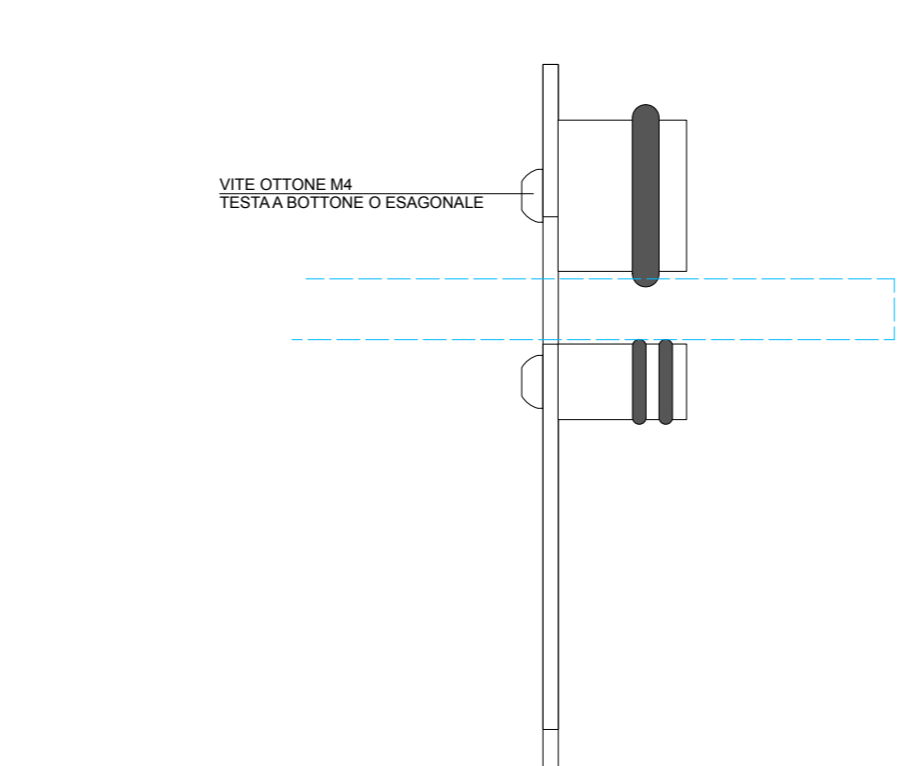
SUPPORTO TIPOLOGIA PER RIPIANO FINALE A SINISTRA



SUPPORTO TIPOLOGIA PER RIPIANO CENTRALE/DOPPIO

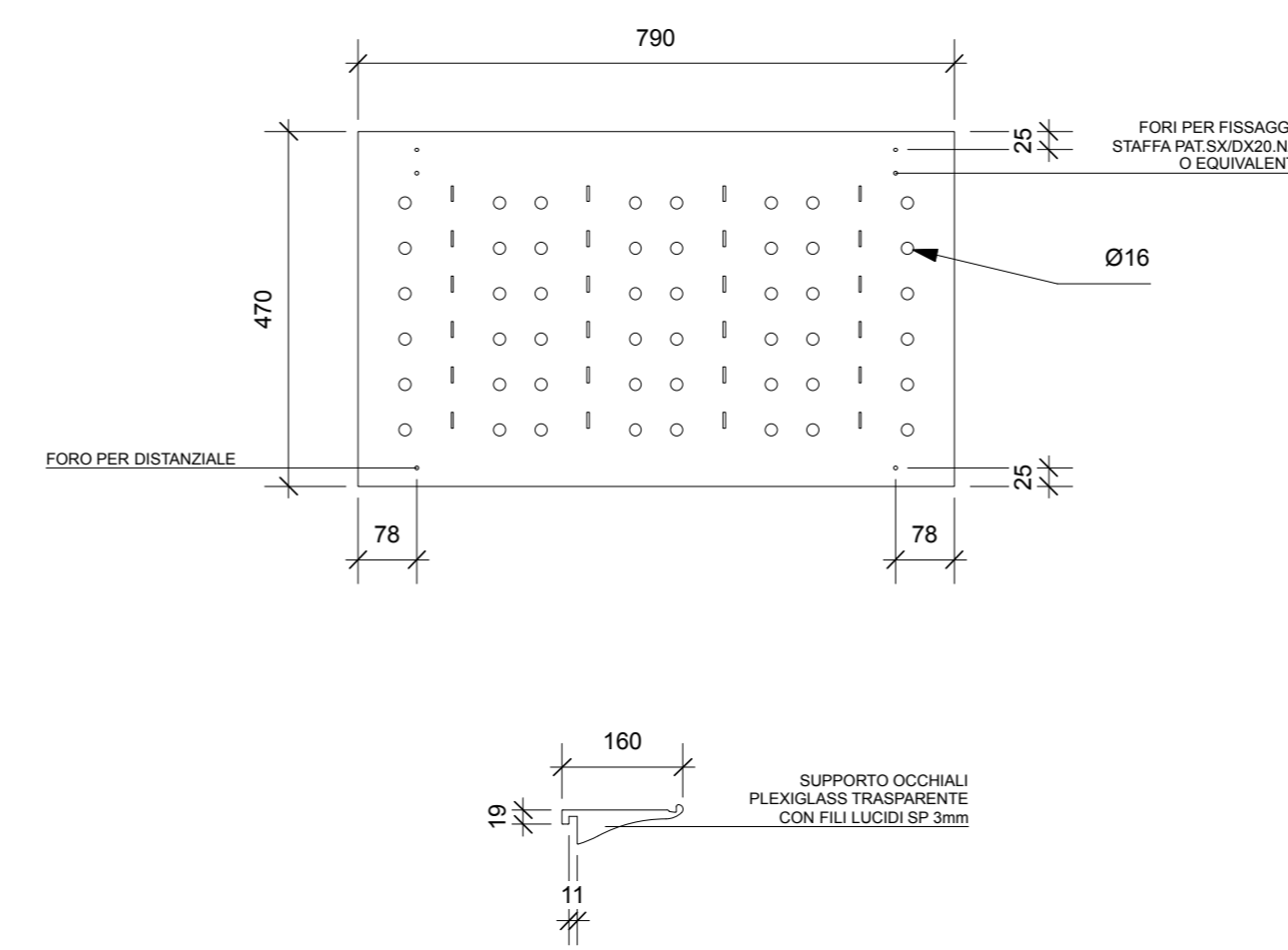


SUPPORTO TIPOLOGIA PER RIPIANO FINALE A DESTRA



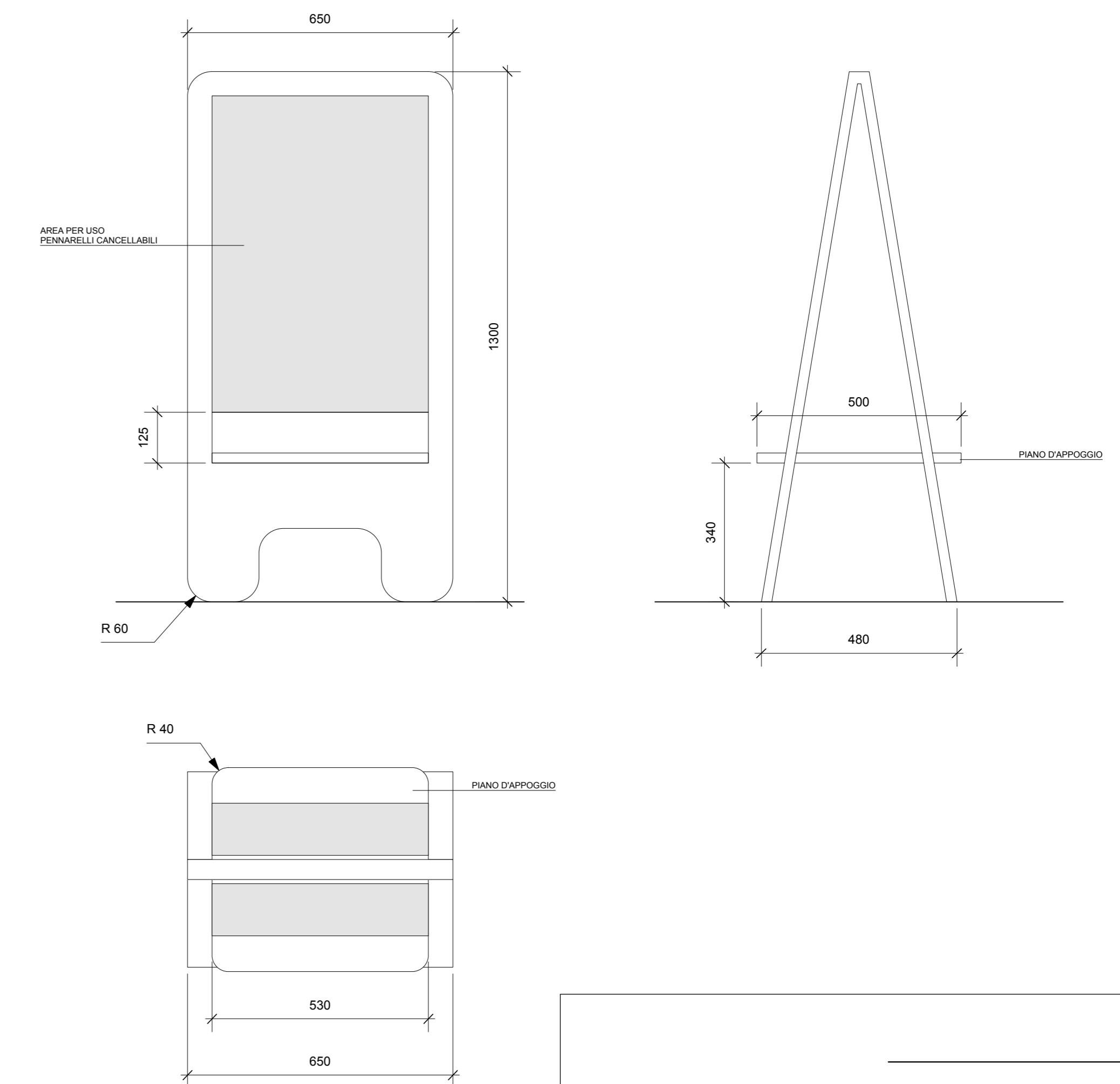
scala 1:10

NP.A30 - ESPOSITORE PER OCCHIALI



scala 1:10

NP.A33 - LAVAGNA



AZIENDA COMUNALE FARMACIE
Azienda Speciale del Comune di San Donato Milanese
Via Unica Belgiano 16 - 20097 San Donato Milanese MI
Responsabile unico del procedimento

FARMACIA COMUNALE SEDE 1

Fornitura e posa in opera di nuovo arredamento su misura farmacia Comunale di piazza Tevere n. 16

PROGETTO DEFINITIVO/ESECUTIVO

Progetto architettonico
studio AZdesign
Via Piemonte, 13 - 24052 Azzano San Paolo (BG) - T/F 035 328314
Collaboratori: **Andrea Zanini**, **Paolo Pezzotta**

Coordinamento sicurezza: **Geom. Marco Perego**

PROGETTO
Oggetto: SOSTEGNO A PINZA PER RIPIANI, SCRITTE, ESPOSITORE OCCHIALI, LAVAGNA
Scala: 1:10 - 1:1
Formato tavola: **A1**

Pr10

Novembre 2018
MISURE DEFINITIVE DA RILEVARE E VERIFICARE IN CANTIERE

