



AZIENDA COMUNALE FARMACIE

AZIENDA SPECIALE DEL COMUNE DI SAN DONATO MILANESE

OGGETTO INTERVENTI DI RISTRUTTURAZIONE LOCALI FARMACIA
COMUNALE DI PIAZZA TEVERE N. 16

COMMITTENTE AZIENDA COMUNALE FARMACIE
Azienda Speciale del Comune di San Donato Milanese
San Donato Milanese - Milano

PROGETTO studio AZdesign
24052 Azzano San Paolo BERGAMO via Piemonte 13

SCHEMI ELETTRICI

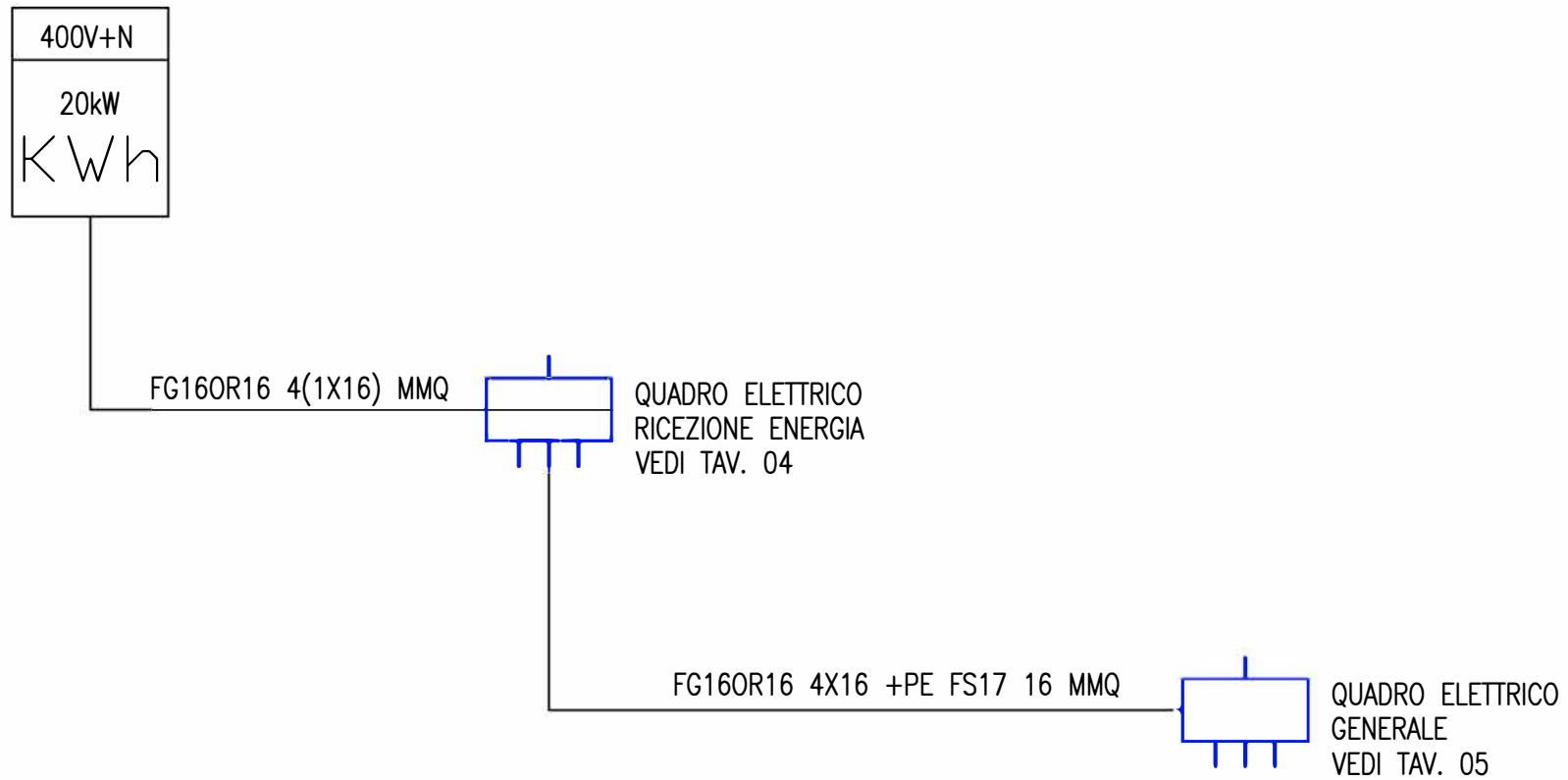
Il Progettista

.....
(p.i. Papetti Stefano)



Bergamo, Ottobre 2018

SCHEMA DISTRIBUZIONE GENERALE

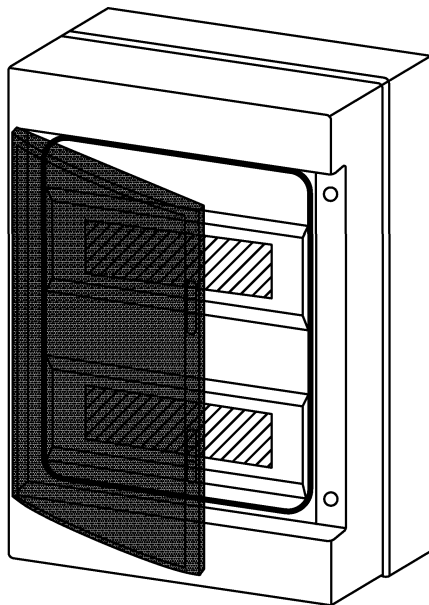


QUADRO ELETTRICO RICEZIONE ENERGIA

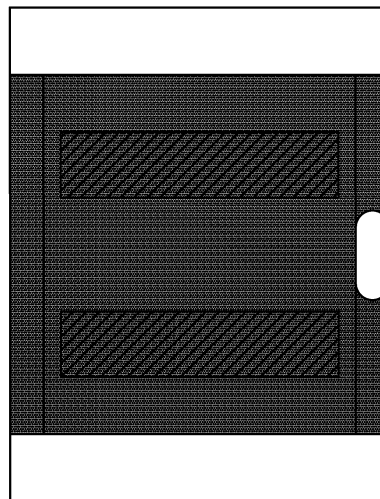
FOGLIO N	DESCRIZIONE	REVISIONI					
		1	2	3	4	5	6
0	INDICE/COPERTINA						
A	FRONTE QUADRO						
B	CARATTERISTICHE QUADRO						
1	SCHEMA DI POTENZA						

QUADRO ELETTRICO RICEZIONE ENERGIA
FRONTE QUADRO

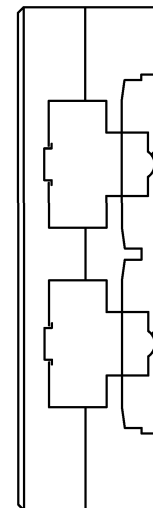
PROSPETTO



VISTA FRONTALE



VISTA LATERALE



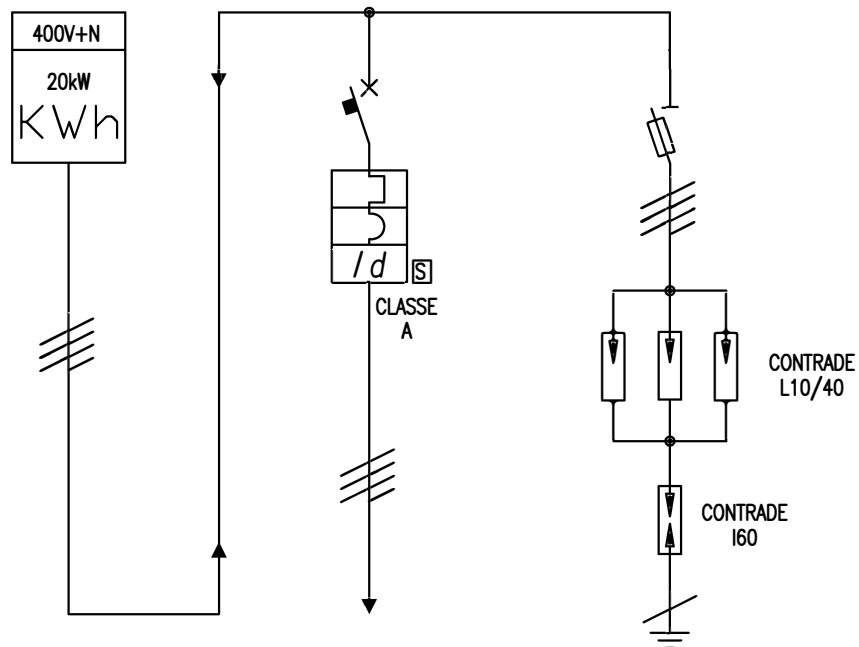
- CENTRALINO DA ESTERNO
- CAPACITA' 24 MODULI
- ALTEZZA TOTALE 465mm
- PORTA TRASPARENTE
- CLASSE DI ISOLAMENTO CLASSE II
- SPAZIO MINIMO A DISPOSIZIONE PER EVENTUALI AMPLIAMENTI 20%
- COLLEGAMENTI: DOVE NON SPECIFICATO SARANNO IN CAVO TIPO NO7V-K
- SEZIONE MINIMA: 4mmq PER GLI INTERR. MODULARI COMUNQUE NON INFERIORE ALLA LINEA IN USCITA A VALLE DELL'APPARECCHIO
- 12 MODULI DIN x FILA

NORMATIVE	<input checked="" type="checkbox"/> NORME CEI 17-13/1 - EN 60439-1	CARATTERISTICHE COSTRUTTIVE	<input checked="" type="checkbox"/> GRADO DI PROTEZIONE IP65	<p><u>NOTE E COMMENTI :</u></p> <hr/> <hr/> <hr/> <hr/> <hr/> <hr/> <hr/> <hr/> <hr/> <hr/> <hr/> <hr/>
	<input checked="" type="checkbox"/> NORME CEI 64-8		<input checked="" type="checkbox"/> INSTALLAZIONE PER L'INTERNO	
	<input type="checkbox"/> NORME CEI EN 60204-1		<input type="checkbox"/> INSTALLAZIONE PER L'ESTERNO	
	<input type="checkbox"/> NORME CEI 44-5 E CEI 44-6		<input checked="" type="checkbox"/> CLASSE DI ISOLAMENTO CLASSE II	
	<input type="checkbox"/> D.P.R. 547 LEGISLAZ.ANTINFDR.		<input type="checkbox"/>	
	<input type="checkbox"/> I.E.C.		<input type="checkbox"/> APERTURA PORTE CON CERNIERE A DESTRA	
	<input type="checkbox"/> DIRETTIVA MACCHINE CEE		<input checked="" type="checkbox"/> APERTURA PORTE CON CERNIERE A SINISTRA	
			<input checked="" type="checkbox"/> ACCESSIBILITA' ANTERIORE	
CARATT.PRINCIP. IMPIANTO	<input checked="" type="checkbox"/> POTENZA COMPLESSIVA IMPEGNATA 20KW	<input type="checkbox"/> ACCESSIBILITA' POSTERIORE	<input type="checkbox"/> ENTRATA CAVI DALL'ALTO	
	<input checked="" type="checkbox"/> FATTORE DI CONTEMPORANEITA' 0.9	<input checked="" type="checkbox"/> ENTRATA CAVI DAL BASSO	<input checked="" type="checkbox"/> USCITA CAVI DALL'ALTO	
	<input checked="" type="checkbox"/> SISTEMA DI CONDUTTORI ATTIVI TRIFASE+NEUTRO	<input checked="" type="checkbox"/> USCITA CAVI DAL BASSO	<input type="checkbox"/>	
	<input checked="" type="checkbox"/> MODO DI COLLEGAMENTO <input type="checkbox"/> TN-S <input type="checkbox"/> TN-C <input checked="" type="checkbox"/> TT <input type="checkbox"/> IT	<input type="checkbox"/>	<input type="checkbox"/>	
	<input checked="" type="checkbox"/> NATURA DELLA CORRENTE ALTERNATA	<input type="checkbox"/> SBARRE PRINCIPALI/DERIVAZIONE IN PIATTO RAME NUDE	<input type="checkbox"/>	
	<input checked="" type="checkbox"/> FREQUENZA 50Hz	<input type="checkbox"/> SBARRE PRINCIPALI/DERIVAZ.IN PIATTO RAME VERNICIATE	<input type="checkbox"/>	
	<input checked="" type="checkbox"/> TENSIONE NOMINALE 400/230V	<input type="checkbox"/> SBARRE PRINCIPALI/DERIVAZ.IN PIATTO RAME RESINATE	<input type="checkbox"/>	
	<input checked="" type="checkbox"/> CORRENTE DI CORTO CIRCUITO MASSIMA AMMESSA 10KA	<input type="checkbox"/> SBARRE PRINCIPALI/DERIVAZ.IN PIATTO RAME INGUAINATE	<input type="checkbox"/>	
<input type="checkbox"/> STABILITA' SISTEMA DI ALIMENTAZIONE <input type="checkbox"/> SI <input type="checkbox"/> NO	<input type="checkbox"/> GIUNZIONI SBARRE RAVVIVATE	<input type="checkbox"/>		
CARATT.ELETTICHE QUADRO	<input checked="" type="checkbox"/> TENSIONE NOMINALE DI ESERCIZIO 400/230V	<input type="checkbox"/> GIUNZIONI SBARRE STAGNATE	<input type="checkbox"/> GIUNZIONI SBARRE ARGENTATE	
	<input checked="" type="checkbox"/> TENSIONE NOMINALE D'ISOLAMENTO 2,5KV	<input type="checkbox"/> GIUNZIONI SBARRE ARGENTATE	<input type="checkbox"/> CONDUTTORE DI TERRA CU 20x5	
	<input checked="" type="checkbox"/> FREQUENZA NOMINALE 50Hz	<input type="checkbox"/>	<input type="checkbox"/>	
	<input checked="" type="checkbox"/> CORRENTE NOMINALE 40A	<input type="checkbox"/> SEZ.CONDUTTORI CIRC.AMPEROMETRICO 2,5mmq	<input type="checkbox"/>	
	<input checked="" type="checkbox"/> CORRENTE NOMINALE DI C.TO C.TO 10KA	<input type="checkbox"/> SEZ.CONDUTTORI CIRC.VOLTMETRICO 6/1,5mmq	<input type="checkbox"/>	
	<input type="checkbox"/> CORRENTE DI PICCOKA	<input checked="" type="checkbox"/> SEZ.CONDUTTORI CIRC.AUSILIARI 1,5mmq	<input type="checkbox"/>	
	<input type="checkbox"/> TENSIONE NOMINALE CIRCUITI AUSILIARI 230Vca	<input type="checkbox"/> SEZ.CONDUTTORI CIRC.AUSILIARImmq	<input type="checkbox"/>	
	<input type="checkbox"/> TENSIONE NOMINALE CIRCUITI AUSILIARI 24Vcc	<input type="checkbox"/> SEZ.CONDUTTORI CIRC.ALIMENTAZIONE AUSILIARI 6mmq	<input type="checkbox"/>	
CONDIZIONI AMBIENTALI	<input checked="" type="checkbox"/> TEMPERATURA AMBIENTE (RIF.+5/+40 - 35C MEDIA) 35C	<input type="checkbox"/> SEZ.CONDUTTORI CIRC.MISURE TECNOLOGICHE 2,5mmq	<input type="checkbox"/> SEZ.CONDUTTORI CIRC.MISURE UTIFmmq	
	<input checked="" type="checkbox"/> TEMP.INTERNO QUADRO (RIF.+5/+55 - 50C MEDIA) 40C	<input type="checkbox"/>	<input type="checkbox"/>	
	<input type="checkbox"/> UMIDITA' RELATIVA (RIF.30/90%) %	<input checked="" type="checkbox"/> COLORE COND.DI FASE CIRCUITI DI POTENZA NERO	<input checked="" type="checkbox"/> COLORE COND.NEUTRO CIRCUITI DI POTENZA BLU	
	<input type="checkbox"/> ALTITUDINEm	<input checked="" type="checkbox"/> COLORE COND.CIRCUITI AUX IN ALTERNATA ROSSO	<input checked="" type="checkbox"/> COLORE COND.CIRC.AUX IN ALTERNATA ESTERNI ARANCIONE	
	<input type="checkbox"/> INQUINAMENTO AMBIENTE	<input type="checkbox"/> COLORE COND.CIRCUITI AUX IN CONTINUA GRIGIO	<input type="checkbox"/> COLORE COND.CIRC.AUX IN CONTINUA ESTERNI ARANCIONE	
	<input type="checkbox"/> PRESENZA DI POLVERI CONDUTTIVE	<input type="checkbox"/> COLORE COND.CIRC.AUX IN CONTINUA ESTERNI ARANCIONE	<input type="checkbox"/> COLORE COND.DI PROTEZIONE GIALLO/VERDE	
	<input type="checkbox"/> PRESENZA DI SOSTANZE LIQUIDE	<input type="checkbox"/>	<input type="checkbox"/>	
	<input type="checkbox"/> PRESENZA DI SOSTANZE INFIAMMABILI	<input type="checkbox"/>	<input type="checkbox"/>	
VERNICIAT.	<input type="checkbox"/> PRESENZA DI OZONO	<input type="checkbox"/>	<input type="checkbox"/>	
	<input type="checkbox"/> PRESENZA DI AGENTI CORROSIVI	<input type="checkbox"/>	<input type="checkbox"/>	
	<input type="checkbox"/> PRESENZA DI VIBRAZIONI	<input type="checkbox"/>	<input type="checkbox"/>	
	<input type="checkbox"/>	<input type="checkbox"/>	<input type="checkbox"/>	
	<input type="checkbox"/>	<input type="checkbox"/>	<input type="checkbox"/>	
	<input type="checkbox"/>	<input type="checkbox"/>	<input type="checkbox"/>	
	<input type="checkbox"/>	<input type="checkbox"/>	<input type="checkbox"/>	
	<input type="checkbox"/>	<input type="checkbox"/>	<input type="checkbox"/>	
CONDIZIONI AMBIENTALI	<input type="checkbox"/> ARMADIO A PAVIMENTO	<input type="checkbox"/>	<input type="checkbox"/>	
	<input type="checkbox"/> CASSETTA DA INCASSO A PARETE	<input type="checkbox"/>	<input type="checkbox"/>	
	<input checked="" type="checkbox"/> CASSETTA DA ESTERNO	<input type="checkbox"/>	<input type="checkbox"/>	
	<input type="checkbox"/> CENTRALINO DA INCASSO	<input type="checkbox"/>	<input type="checkbox"/>	
<input type="checkbox"/>	<input type="checkbox"/>	<input type="checkbox"/>		

DISEGNI DI RIFERIMENTO :

QUADRO ELETTRICO RICEZIONE ENERGIA

QUADRO ELETTRICO RICEZIONE ENERGIA

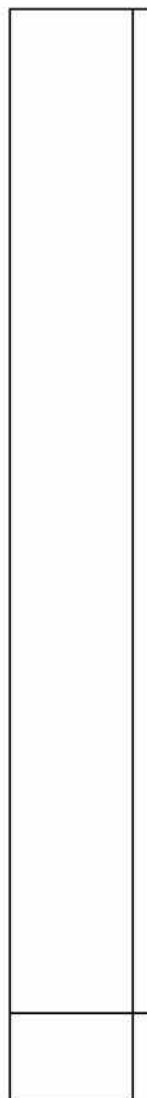
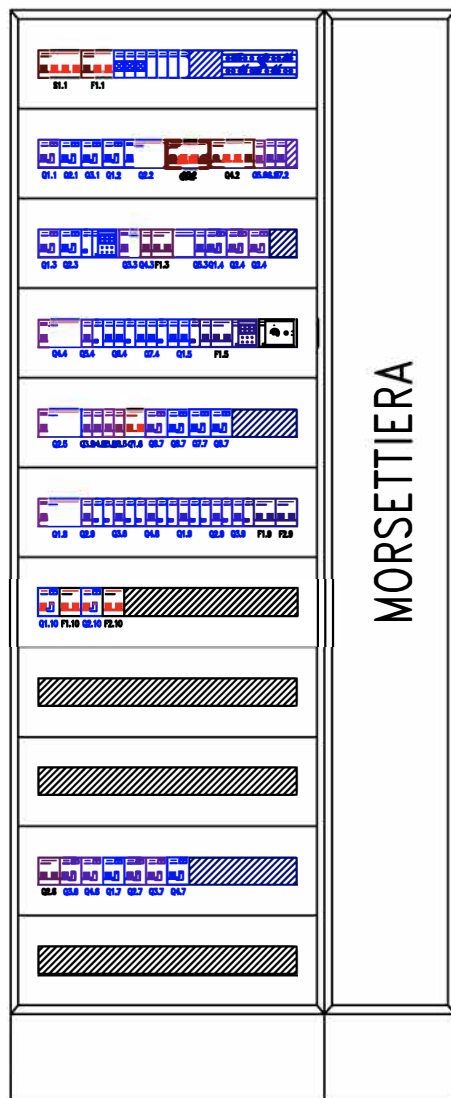


NUMERAZIONE CIRCUITO									
DESCRIZIONE UTENZA				CONTATORE ENEL		AL QUADRO ELETTRICO GENERALE		SCARICATORI SOVRATENSIONI	
INTERRUTTORE	CASA COST.								
	TIPO								
	PORTATA	A				4X40 I _{dn} =0,3 Sel			
	REGOLAZ. I _{th}	A				40			
	REGOLAZ. I _m	A				CURVA C			
FUSIBILI	P.d.i / RINF.	KA				10			
FUSIBILI	TIPO							22X58	
	PORTATA	A						50A qL	
CONTATTORE	TIPO								
	PORTATA	A							
RELE TERMICO	TIPO								
	PORTATA	A							
TRASFORMATORE DI TENSIONE		V							
TRASFORMATORE DI CORRENTE		A							
AMPEROMETRO		A							
VOLTMETRO		V							
SEZIONE LINEA		MMQ				4X16+PE16			
TIPO LINEA / LUNGHEZZA LINEA						FG160R16/FS17			

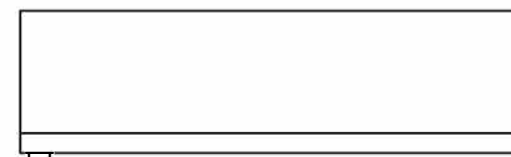
QUADRO ELETTRICO GENERALE

FOGLIO N	DESCRIZIONE	REVISIONI					
		1	2	3	4	5	6
0	INDICE/COPERTINA						
A	FRONTE QUADRO						
B	CARATTERISTICHE QUADRO						
1	SCHEMA DI POTENZA						
2	SCHEMA DI POTENZA						
3	SCHEMA DI POTENZA						
4	SCHEMA DI POTENZA						
5	SCHEMA DI POTENZA						
6	SCHEMA DI POTENZA						
7	SCHEMA DI POTENZA						
8	SCHEMA DI POTENZA						
9	SCHEMA DI POTENZA						
10	SCHEMA DI POTENZA						
11	CIRCUITO AUSILIARIO						
12	CIRCUITO AUSILIARIO						
13	CIRCUITO AUSILIARIO						
14	CIRCUITO AUSILIARIO						

QUADRO ELETTRICO GENERALE FRONTE QUADRO

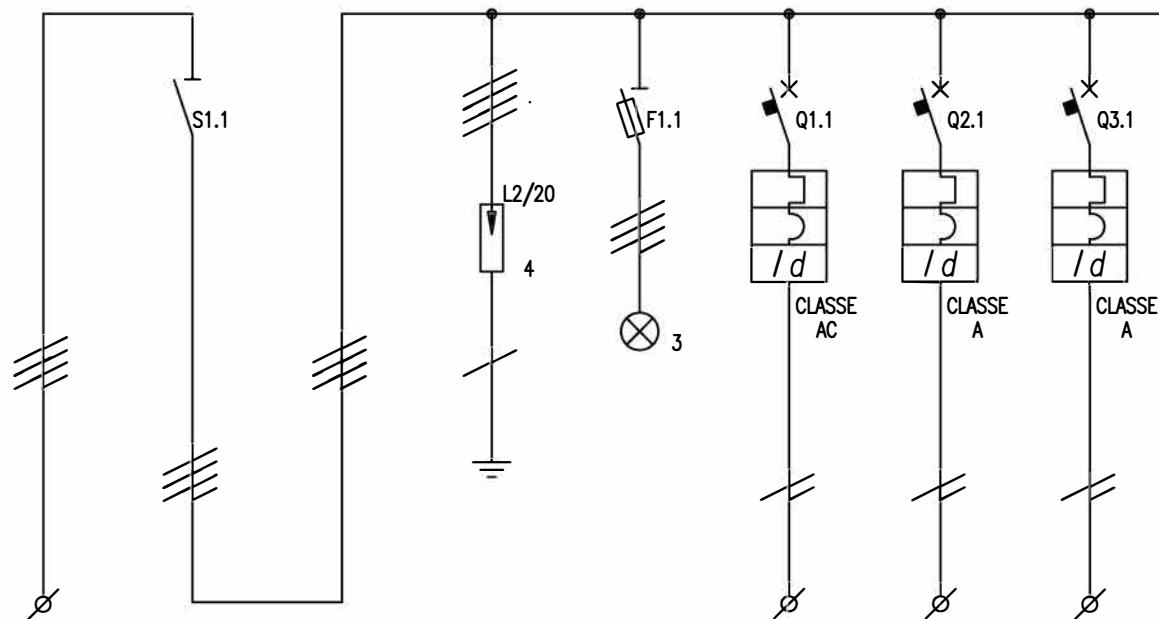


- ARMADIO PRISMA GX
- CAPACITA' 33 MODULI MG
- ALTEZZA TOTALE 1850mm
- PORTA TRASPARENTE
- FORMA DI SEGREGAZIONE
FORMA 1
- SPAZIO MINIMO A DISPOSIZIONE
PER EVENTUALI AMPLIAMENTI 20%
- COLLEGAMENTI:
DOVE NON SPECIFICATO
SARANNO IN CAVO TIPO
NO7V-K
- SEZIONE MINIMA:
35mmq PER GLI INTERR.
SCATOLATI
4mmq PER GLI INTERR.
MODULARI
COMUNQUE NON INFERIORE
ALLA LINEA IN USCITA A
VALLE DELL'APPARECCHIO
- 24 MODULI DIN x FILA



QUADRO ELETTRICO GENERALE

FOGLIO 1



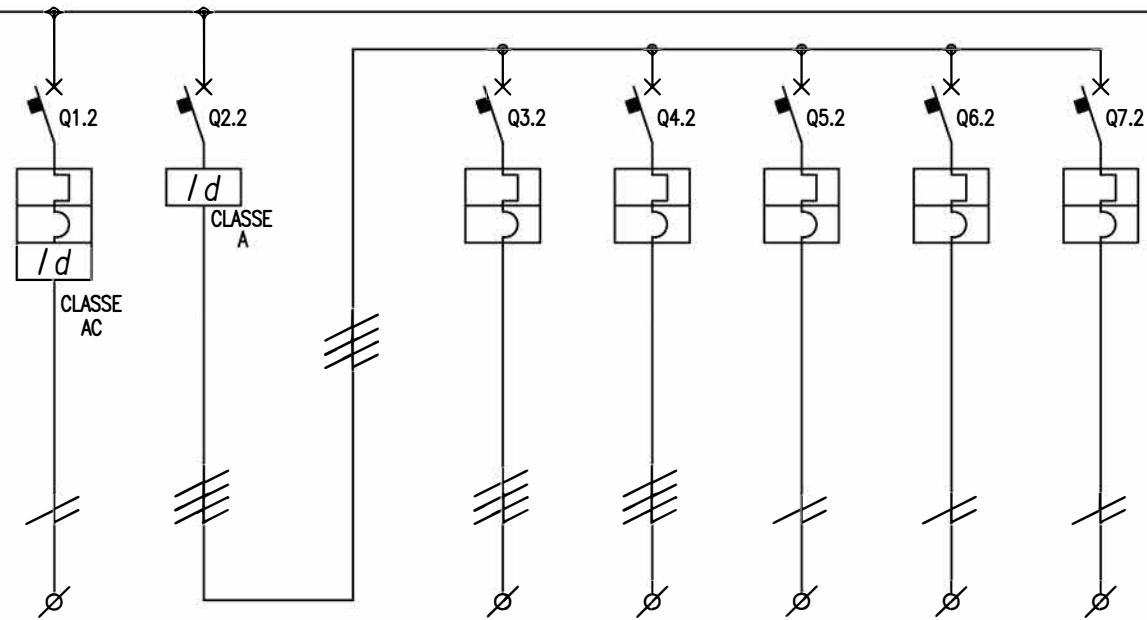
NUMERAZIONE CIRCUITO							L1	L2	L3		
DESCRIZIONE UTENZA			DA QUADRO RICEZIONE ENERGIA	GENERALE QUADRO		SCARICATORI SOVRATENSIONE	PRESENZA TENSIONE	PRESE DI SERVIZIO FARMACIA	POST. LAVORO SETT. NORMALE CIRCUITO 1	POST. LAVORO SETT. NORMALE CIRCUITO 2	
INTERRUTTORE	CASA COST. TIPO										
	PORTATA	A		4X63				1P+N 16 Id=0,03	1P+N 16 Id=0,03	1P+N 16 Id=0,03	
	REGOLAZ. Ith	A						16	16	16	
	REGOLAZ. Im	A						CURVA C	CURVA C	CURVA C	
	P.d.i / RINF.	KA						6	6	6	
FUSIBILI	TIPO						10.3X38				
	PORTATA	A					2A ql				
CONTATTORE	TIPO										
	PORTATA	A									
RELE TERMICO	TIPO										
	PORTATA	A									
TRASFORMATORE DI TENSIONE	V										
TRASFORMATORE DI CORRENTE	A										
AMPEROMETRO	A										
VOLTMETRO	V										
SEZIONE LINEA	MMQ		4X16+PE16					2(1X4)+PE	2(1X4)+PE	2(1X4)+PE	
TIPO LINEA / LUNGHEZZA LINEA			FG160R16/FS17					N07V-K	N07V-K	N07V-K	

FOGLIO 1

FOGLIO 3

QUADRO ELETTRICO GENERALE

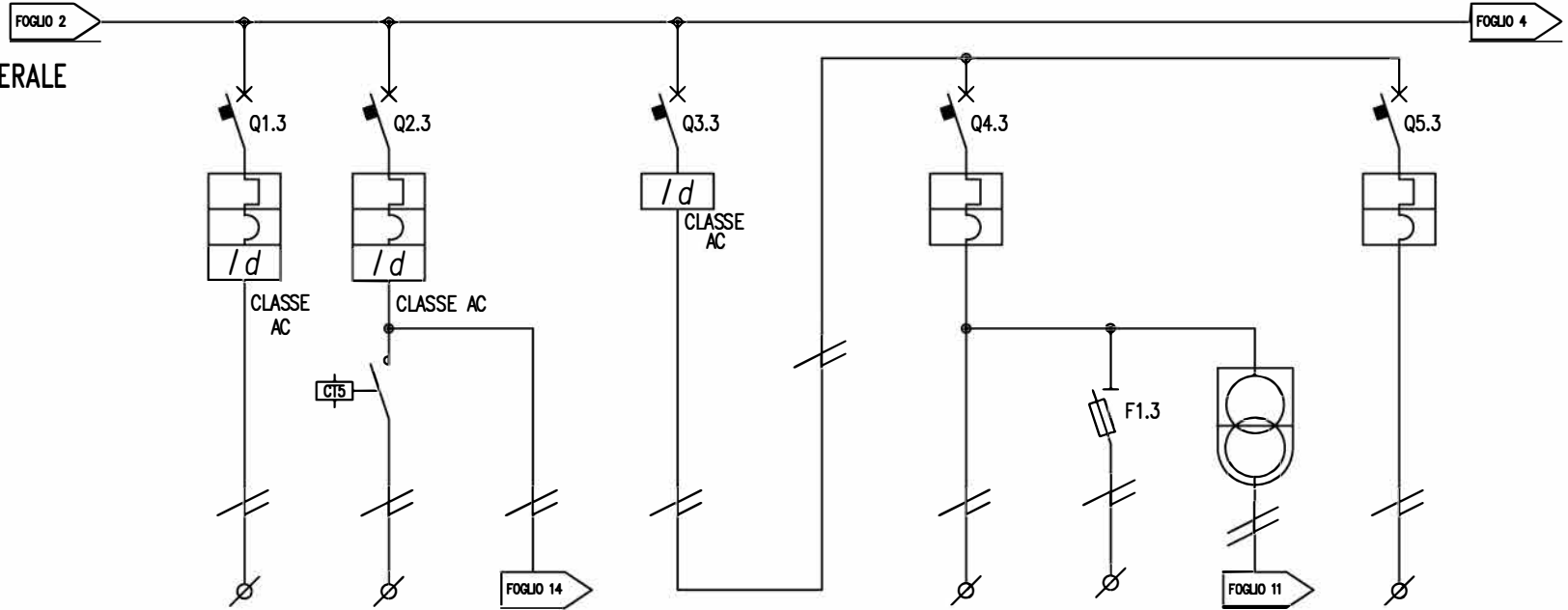
FOGLIO 2



NUMERAZIONE CIRCUITO			L4		L5	L6	L7	L8	L9		
DESCRIZIONE UTENZA			DISTRIBUTORE PRESERVATIVI E BACHECA TURNI	GENERALE RISCALD./RAFFRESCAMENTO	CONDIZIONATORE 1	CONDIZIONATORE 2	TERMOVENTILANTI RETRO E AREA VENDITA	RECUPERATORI CALORE RETRO E AREA VENDITA	UNITA' INTERNE		
INTERRUTTORE	CASA COST. TIPO										
	PORTATA	A	1P+N 10 Id=0,03	4X40 Id=0,3	4X16	4X16	1P+N 10	1P+N 10	1P+N 10		
	REGOLAZ. Ith	A	10		16	16	10	10	10		
	REGOLAZ. Im	A	CURVA C		CURVA C	CURVA C	CURVA C	CURVA C	CURVA C		
	P.d.i / RINF.	KA	6		6	6	6	6	6		
FUSIBILI	TIPO										
	PORTATA	A									
CONTATTORE	TIPO										
	PORTATA	A									
RELE TERMICO	TIPO										
	PORTATA	A									
TRASFORMATORE DI TENSIONE	V										
TRASFORMATORE DI CORRENTE	A										
AMPEROMETRO	A										
VOLTMETRO	V										
SEZIONE LINEA	MMQ		3X2,5		5X4	5X4	3X2,5	3X2,5	3X2,5		
TIPO LINEA / LUNGHEZZA LINEA			FG160R16		FG160R16	FG160R16	FG160R16	FG160R16	FG160R16		

QUADRO ELETTRICO GENERALE

FOGLIO 3

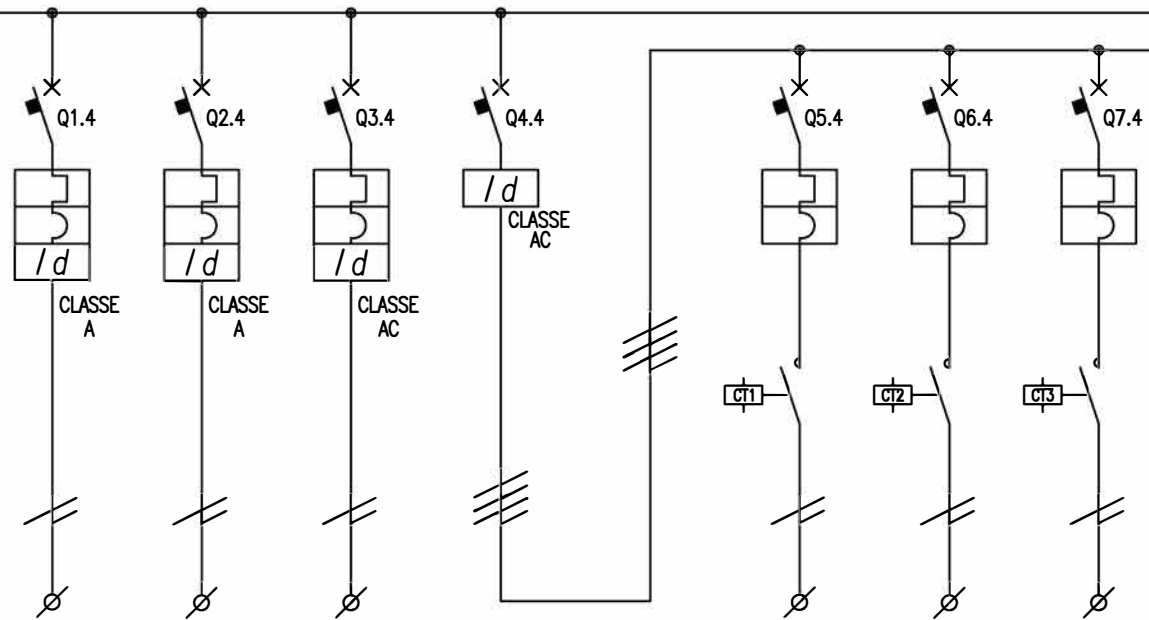


NUMERAZIONE CIRCUITO			I10	L11			L12	L13		L14
DESCRIZIONE UTENZA			PRESE DI SERVIZIO RETRO E SMISTAM.	ASPIRATORE BAGNI E SPOGLIATOI	AUSILIARI COMANDO ASPIRATORE	GENERALE LUCI E PRESE BAGNI	LUCI BAGNI E SPOGLIATOI	LUCI EMERGENZA BAGNI E SPOG.	AUSILIARI CHIAMATA EMERG. DISABILI	PRESE DI SERVIZIO BAGNI BOILER + CALOR
INTERRUTTORE	CASA COST. TIPO									
	PORTATA	A	1P+N 16 Id=0,03	1P+N 10 Id=0,03		2X25 Id=0,03	1P+N 10			1P+N 16
	REGOLAZ. I _{th}	A	16	10			10			16
	REGOLAZ. I _m	A	CURVA C	CURVA C			CURVA C			CURVA C
	P.d.i / RINF.	kA	6	6			6			6
FUSIBILI	TIPO							10.3X38		
	PORTATA	A						2A gL		
CONTATTORE	TIPO			CONTATTORE						
	PORTATA	A		2X20						
RELE TERMICO	TIPO									
	PORTATA	A								
TRASFORMATORE DI TENSIONE	V								230/12 40VA	
TRASFORMATORE DI CORRENTE	A									
AMPEROMETRO	A									
VOLTMETRO	V									
SEZIONE LINEA	MMQ		3X4	3X2,5			3X2,5	3X1,5		3X4
TIPO LINEA / LUNGHEZZA LINEA			FG160R16	FG160R16			FG160R16	FG160R16		FG160R16

QUADRO ELETTRICO GENERALE

FOGLIO 4

FOGLIO 3

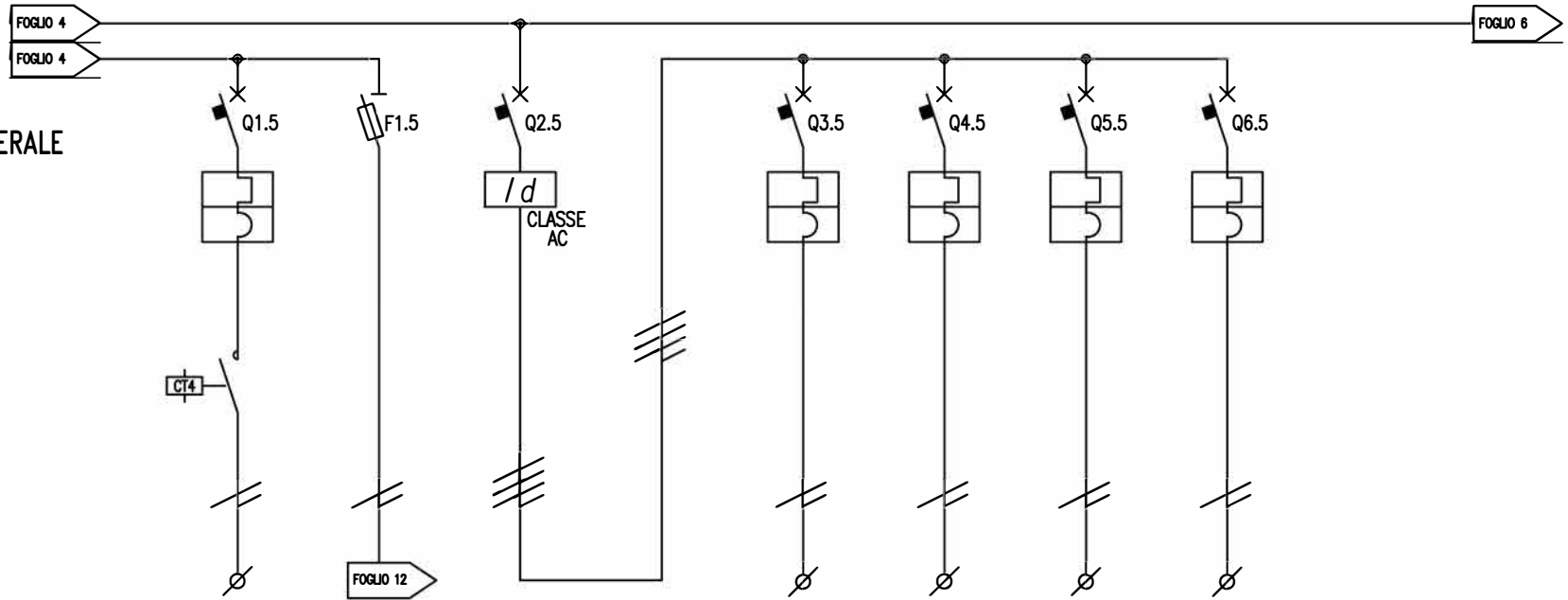


FOGLIO 5

FOGLIO 5

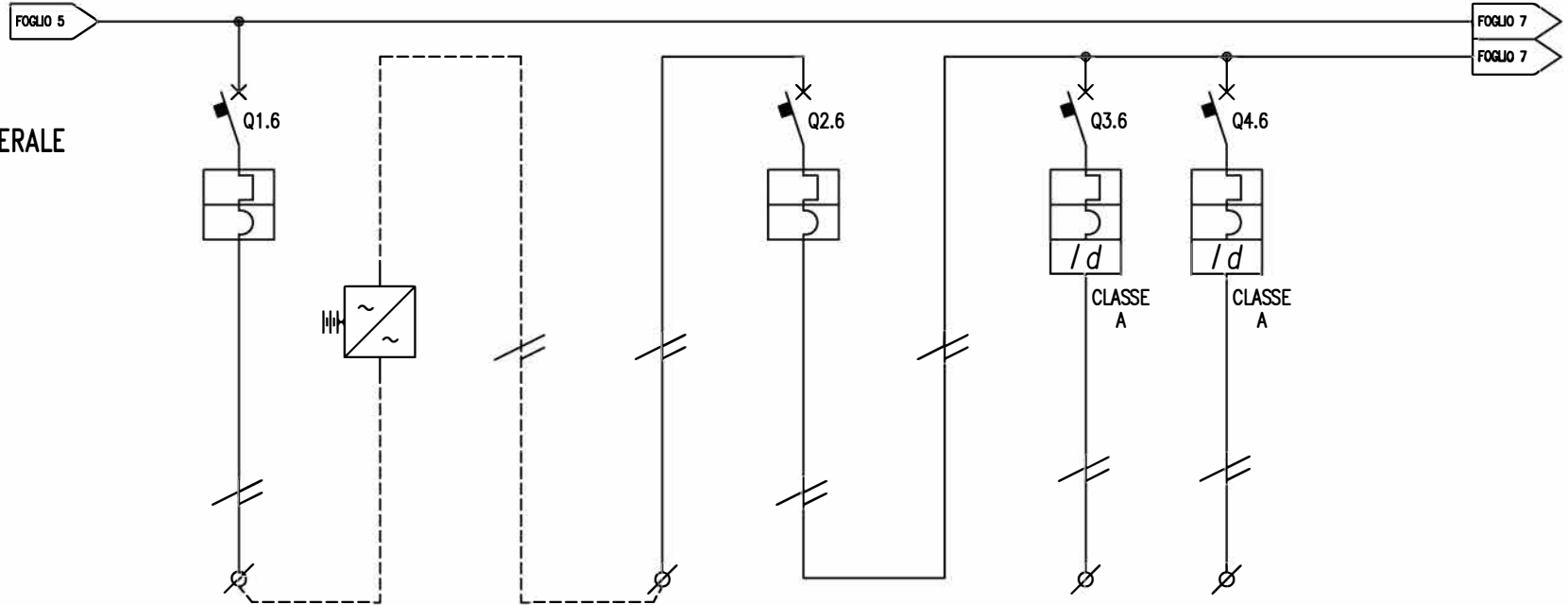
NUMERAZIONE CIRCUITO		L15	L16	L17		L18	L19	L20	
DESCRIZIONE UTENZA		PRESE CABINA COSMESI E PROVA PROVA	PRESA FRIGOR	PRESE VETRINE	GENERALE LUCI ESTERNE E VETRINE	LUCI ESTERNE (FUTURE)	LUCI VETRINE	LUCI INSEGNA	
INTERRUTTORE	CASA COST. TIPO								
	PORTATA	A	1P+N 16 Id=0,03	1P+N 16 Id=0,03	1P+N 16 Id=0,03	4X25 Id=0,03	1P+N 10	1P+N 10	1P+N 10
	REGOLAZ. I _{th}	A	16	16	16		10	10	10
	REGOLAZ. I _m	A	CURVA C	CURVA C	CURVA C		CURVA C	CURVA C	CURVA C
	P.d.i / RINF.	KA	6	6	6		6	6	6
FUSIBILI	TIPO								
CONTATTORE	PORTATA	A							
	TIPO					CONTATTORE 2X20	CONTATTORE 2X20	CONTATTORE 2X20	
RELE TERMICO	TIPO								
	PORTATA	A							
TRASFORMATORE DI TENSIONE	V								
TRASFORMATORE DI CORRENTE	A								
AMPEROMETRO	A								
VOLTMETRO	V								
SEZIONE LINEA	MMQ	3X4	3X4	3X4			3X2,5	3X2,5	
TIPO LINEA / LUNGHEZZA LINEA		FG160R16	FG160R16	FG160R16			FG160R16	FG160R16	

QUADRO ELETTRICO GENERALE
FOGLIO 5



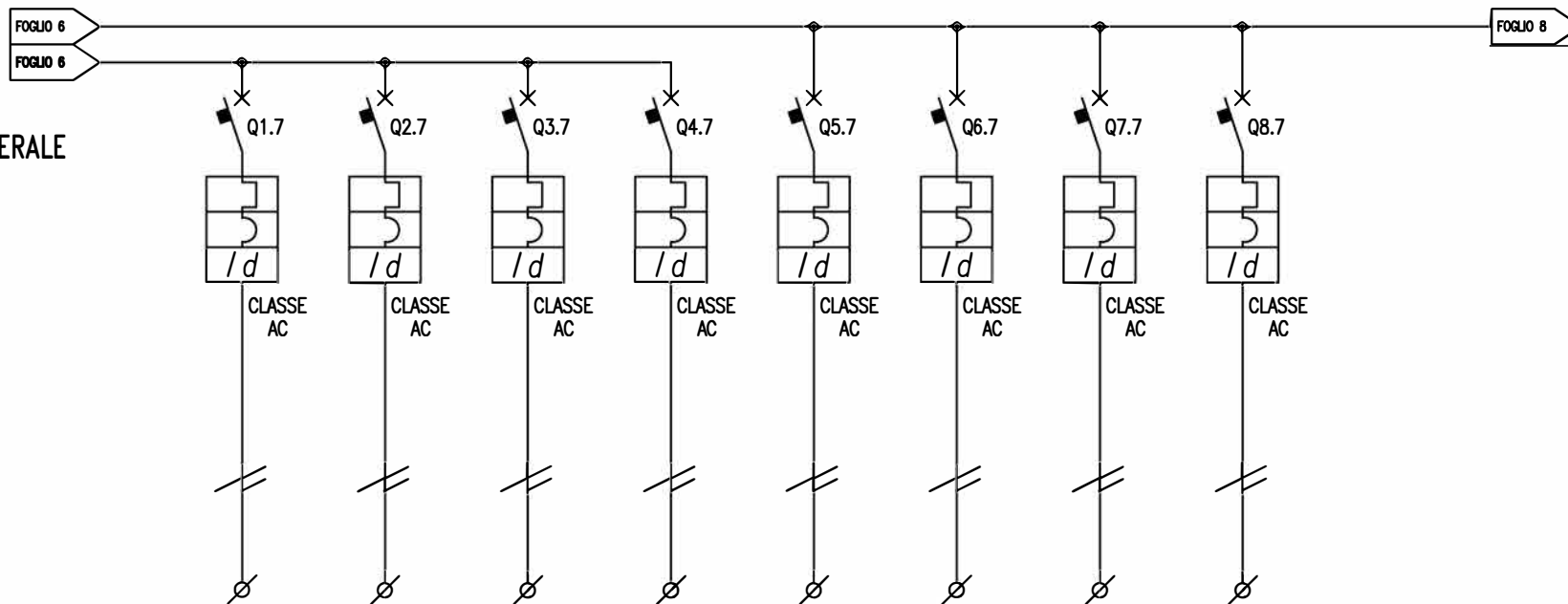
NUMERAZIONE CIRCUITO		L21	L22	L23	L24	L25		
DESCRIZIONE UTENZA		CROCE ESTERNA	AUSILIARI COMANDO LUCI ESTERNE+VETRINE	GENERALE DI GRUPPO	IMPIANTO CITOFONO NOTTURNO	IMPIANTO CITOFONICO RICEZ. MERCI	CENTRALE ALLARME	RISERVA
INTERRUTTORE	CASA COST. TIPO							
	PORTATA	A	1P+N 10	4X25 Id=0,03	1P+N 10	1P+N 10	1P+N 10	1P+N 10
	REGOLAZ. I _{th}	A	10		10	10	10	10
	REGOLAZ I _m	A	CURVA C		CURVA C	CURVA C	CURVA C	CURVA C
	P.d.i / RINF.	kA	6		6	6	6	6
FUSIBILI	TIPO		10.3X38					
	PORTATA	A	2A ql					
CONTATTORE	TIPO		CONTATTORE					
	PORTATA	A	2X20					
RELE TERMICO	TIPO							
	PORTATA	A						
TRASFORMATORE DI TENSIONE	V							
TRASFORMATORE DI CORRENTE	A							
AMPEROMETRO	A							
VOLTMETRO	V							
SEZIONE LINEA	MMQ	3X2,5			3X1,5	3X1,5	3X1,5	
TIPO LINEA / LUNGHEZZA LINEA		FG160R16			FG160R16	FG160R16	FG160R16	

QUADRO ELETTRICO GENERALE
FOGLIO 6



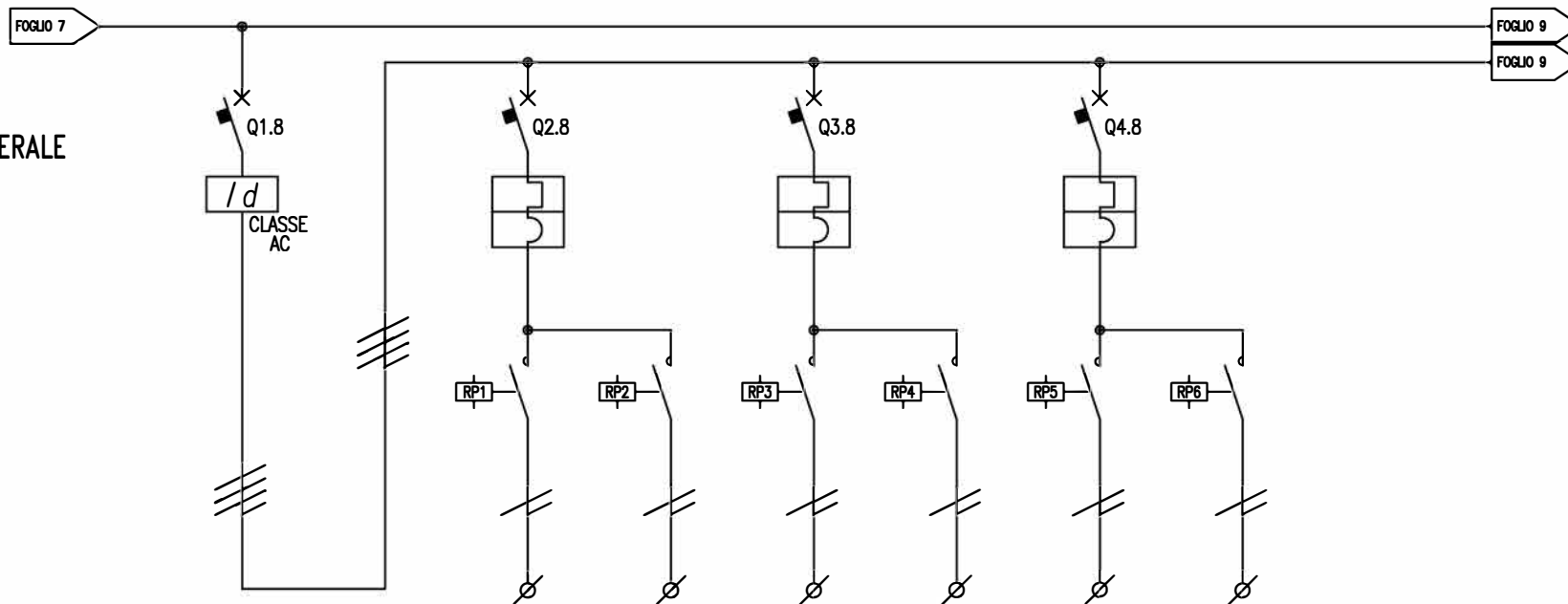
NUMERAZIONE CIRCUITO		L26	L27	L28
DESCRIZIONE UTENZA		ALIMENTAZIONE UPS 230V/230V 3KVA	UPS 3KVA 230V/230V	DA UPS 230V/230V
			GENERALE SETTORE PREFERENZIALE	
			POST. LAVORO SETT. PREFER. CIRCUITO 1	POST. LAVORO SETT. PREFER. CIRCUITO 2
INTERRUTTORE	CASA COST. TIPO			
	PORTATA	A	2X20	2X20
	REGOLAZ. I _{th}	A	20	20
	REGOLAZ I _m	A	CURVA D	CURVA D
	P.d.i / RINF.	KA	6	6
FUSIBILI	TIPO			
	PORTATA	A		
CONTATTORE	TIPO			
	PORTATA	A		
RELE TERMICO	TIPO			
	PORTATA	A		
TRASFORMATORE DI TENSIONE	V			
TRASFORMATORE DI CORRENTE	A			
AMPEROMETRO	A			
VOLTMETRO	V			
SEZIONE LINEA	MMQ	3X6	3X6	3X4
TIPO LINEA / LUNGHEZZA LINEA		FG160R16	FG160R16	FG160R16

QUADRO ELETTRICO GENERALE
FOGLIO 7



NUMERAZIONE CIRCUITO		L29	L30	L31	L32	L33	L34	L35	L36		
DESCRIZIONE UTENZA		PORTA AUTOMATICA E SERRANDA ING.	VIDEO SORVEGLIANZA	QUADRO CABLAGGIO STRUTTURATO	RISERVA	PRESA LCD VENDITA (FUTURO)	RISERVA	PRESE DI SERVIZIO UFFICIO	PRESE DI SERVIZIO ANGOLO GALENICO		
INTERRUTTORE	CASA COST. TIPO										
	PORTATA	A	1P+N 10 Id=0,03	1P+N 10 Id=0,03	1P+N 16 Id=0,03	1P+N 16 Id=0,03	1P+N 16 Id=0,03	1P+N 16 Id=0,03	1P+N 16 Id=0,03	1P+N 16 Id=0,03	
	REGOLAZ. I _{th}	A	10	10	16	16	16	16	16	16	
	REGOLAZ I _m	A	CURVA C	CURVA C	CURVA C	CURVA C	CURVA C	CURVA C	CURVA C	CURVA C	
	P.d.i / RINF.	kA	6	6	6	6	6	6	6	6	
FUSIBILI	TIPO										
	PORTATA	A									
CONTATTORE	TIPO										
	PORTATA	A									
RELE TERMICO	TIPO										
	PORTATA	A									
TRASFORMATORE DI TENSIONE	V										
TRASFORMATORE DI CORRENTE	A										
AMPEROMETRO	A										
VOLTMETRO	V										
SEZIONE LINEA	MMQ	3X2,5	3X1,5	3X2,5				3X4	3X4		
TIPO LINEA / LUNGHEZZA LINEA		FG160R16	FG160R16	FG160R16				FG160R16	FG160R16		

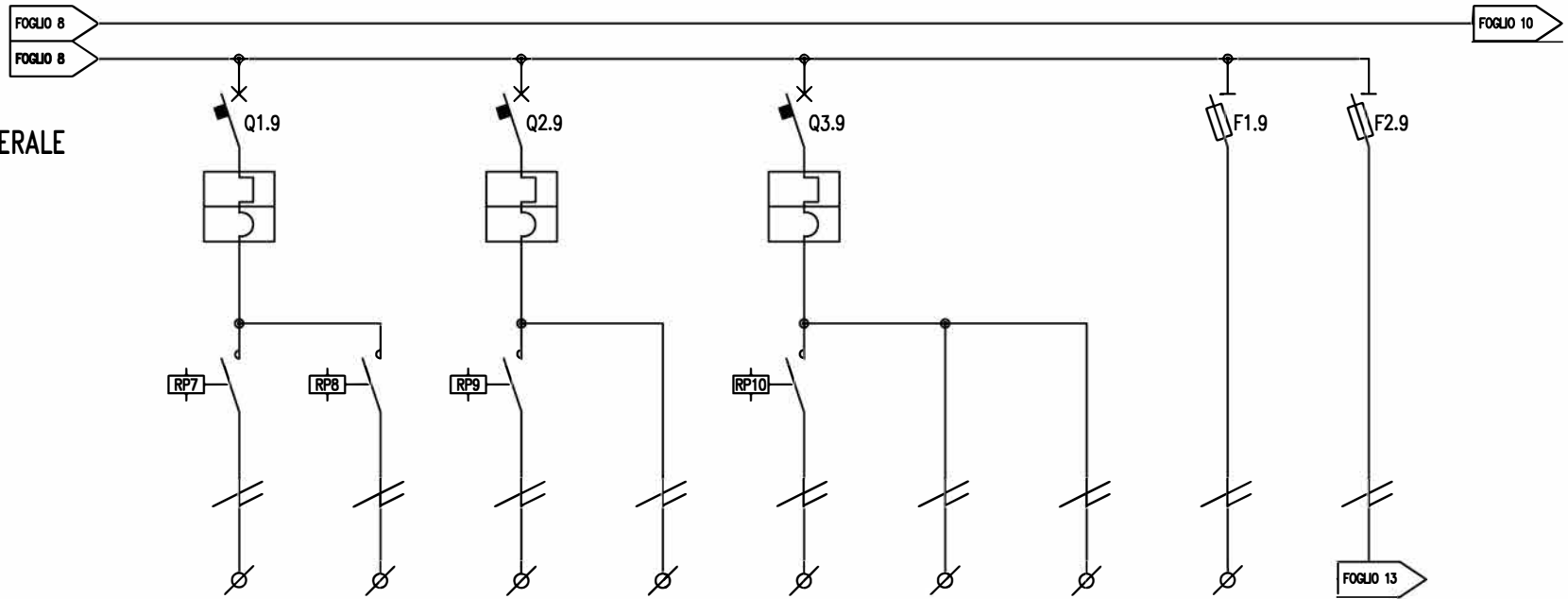
QUADRO ELETTRICO GENERALE
FOGLIO 8



NUMERAZIONE CIRCUITO				L37	L38	L39	L40	L41	L42		
DESCRIZIONE UTENZA			GENERALE LUCI FARMACIA AREA VENDITA	LUCI FARMACIA ACCENSIONE 1	LUCI FARMACIA ACCENSIONE 2	LUCI FARMACIA ACCENSIONE 3	LUCI FARMACIA ACCENSIONE 4	LUCI FARMACIA ACCENSIONE 5	LUCI FARMACIA ACCENSIONE 6		
INTERRUTTORE	CASA COST.										
	TIPO										
	PORTATA	A	4X25 Id=0,03	1P+N 10		1P+N 10		1P+N 10			
	REGOLAZ. Ith	A		10		10		10			
	REGOLAZ. Im	A		CURVA C		CURVA C		CURVA C			
P.d.i / RINF.	kA			6		6		6			
FUSIBILI	TIPO										
	PORTATA	A									
CONTATTORE	TIPO			PASSO-PASSO	PASSO-PASSO	PASSO-PASSO	PASSO-PASSO	PASSO-PASSO	PASSO-PASSO		
	PORTATA	A		2X16	2X16	2X16	2X16	2X16	2X16		
RELE TERMICO	TIPO										
	PORTATA	A									
TRASFORMATORE DI TENSIONE	V										
TRASFORMATORE DI CORRENTE	A										
AMPEROMETRO	A										
VOLTMETRO	V										
SEZIONE LINEA	MMQ			3X2,5	3X2,5	3X2,5	3X2,5	3X2,5	3X2,5		
TIPO LINEA / LUNGHEZZA LINEA				FG160R16	FG160R16	FG160R16	FG160R16	FG160R16	FG160R16		

QUADRO ELETTRICO GENERALE

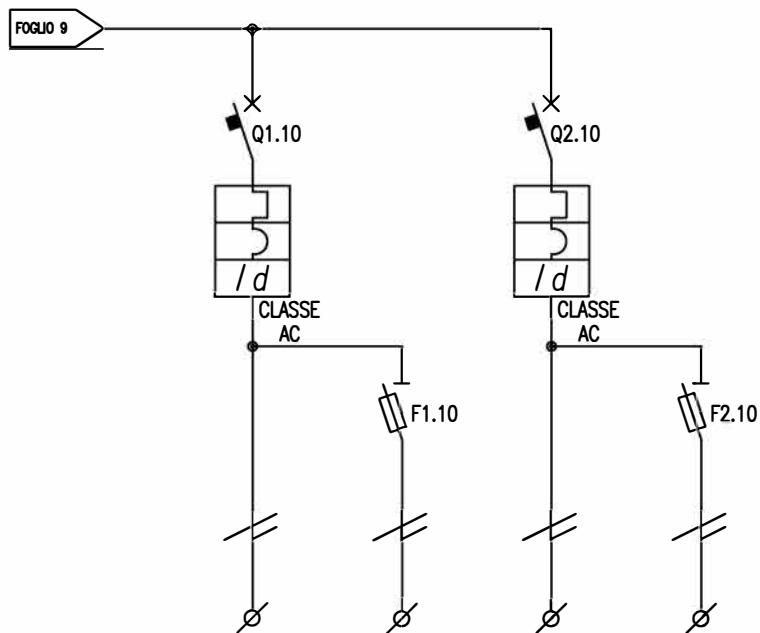
FOGLIO 9



NUMERAZIONE CIRCUITO		L43	L44	L45	L46	L47	L48	L49	L50	
DESCRIZIONE UTENZA		LUCI FARMACIA ACCENSIONE 7	LUCI FARMACIA ACCENSIONE 8	LUCI FARMACIA ACCENSIONE 9	LUCI BOX PROVA	LUCI ATTESA	LUCI BUSSOLA ING. MERCI	RISERVA	LUCI DI EMERGENZA FARMACIA	AUSILIARI COMNDO LUCI
INTERRUTTORE	CASA COST. TIPO									
	PORTATA	A	1P+N 10	1P+N 10		1P+N 10				
	REGOLAZ. I _{th}	A	10	10		10				
	REGOLAZ I _m	A	CURVA C	CURVA C		CURVA C				
	P.d.i / RINF.	kA	6	6		6				
FUSIBILI	TIPO								10.3X38	10.3X38
	PORTATA	A							2A ql	2A ql
CONTATTORE	TIPO		PASSO-PASSO	PASSO-PASSO		PASSO-PASSO				
	PORTATA	A	2X20	2X20	2X20	2X20				
RELE TERMICO	TIPO									
	PORTATA	A								
TRASFORMATORE DI TENSIONE	V									
TRASFORMATORE DI CORRENTE	A									
AMPEROMETRO	A									
VOLTMETRO	V									
SEZIONE LINEA	MMQ	3X2,5	3X2,5	3X2,5	3X2,5	3X2,5	3X2,5		3X2,5	
TIPO LINEA / LUNGHEZZA LINEA		FG160R16	FG160R16	FG160R16	FG160R16	FG160R16	FG160R16		FG160R16	

QUADRO ELETTRICO GENERALE

FOGLIO 10

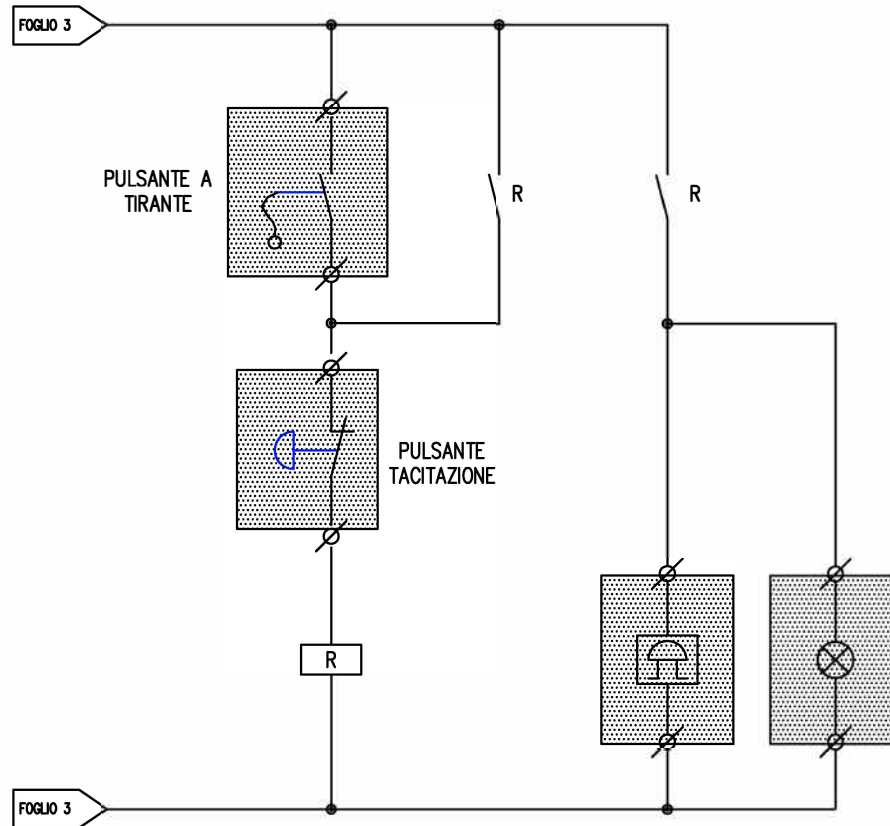


NUMERAZIONE CIRCUITO			L51	L52	L53	L54
DESCRIZIONE UTENZA			LUCI UFFICIO	LUCI DI EMERGENZA UFFICIO	LUCI CABINA COSMESI	LUCI DI EMERGENZA CABINA COSMESI
INTERRUTTORE	CASA COST. TIPO					
	PORTATA	A	1P+N 10 Id=0,03		1P+N 10 Id=0,03	
	REGOLAZ. Ith	A	10		10	
	REGOLAZ. Im	A	CURVA C		CURVA C	
	P.d.i / RINF.	kA	6		6	
FUSIBILI	TIPO			10.3X38		10.3X38
	PORTATA	A		2A ql		2A ql
CONTATTORE	TIPO					
	PORTATA	A				
RELE TERMICO	TIPO					
	PORTATA	A				
TRASFORMATORE DI TENSIONE	V					
TRASFORMATORE DI CORRENTE	A					
AMPEROMETRO	A					
VOLTMETRO	V					
SEZIONE LINEA	MMQ		3X2,5	2X1,5	3X2,5	2X1,5
TIPO LINEA / LUNGHEZZA LINEA			FG160R16	FG160R16	FG160R16	FG160R16

QUADRO ELETTRICO GENERALE

FOGLIO 11

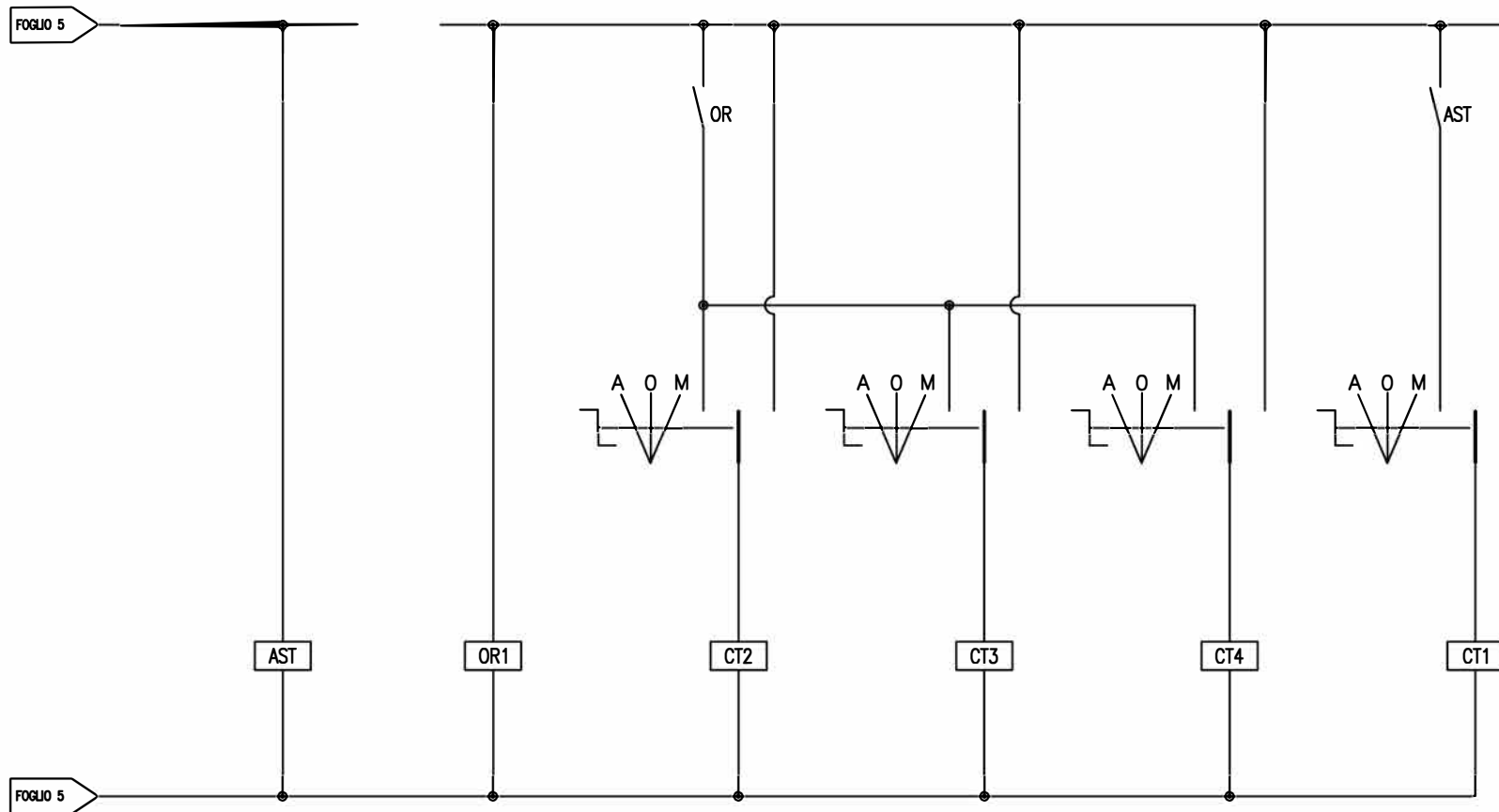
AUSILIARI CHIAMATA EMERGENZA SERVIZI DISABILI



QUADRO ELETTRICO GENERALE

FOGLIO 12

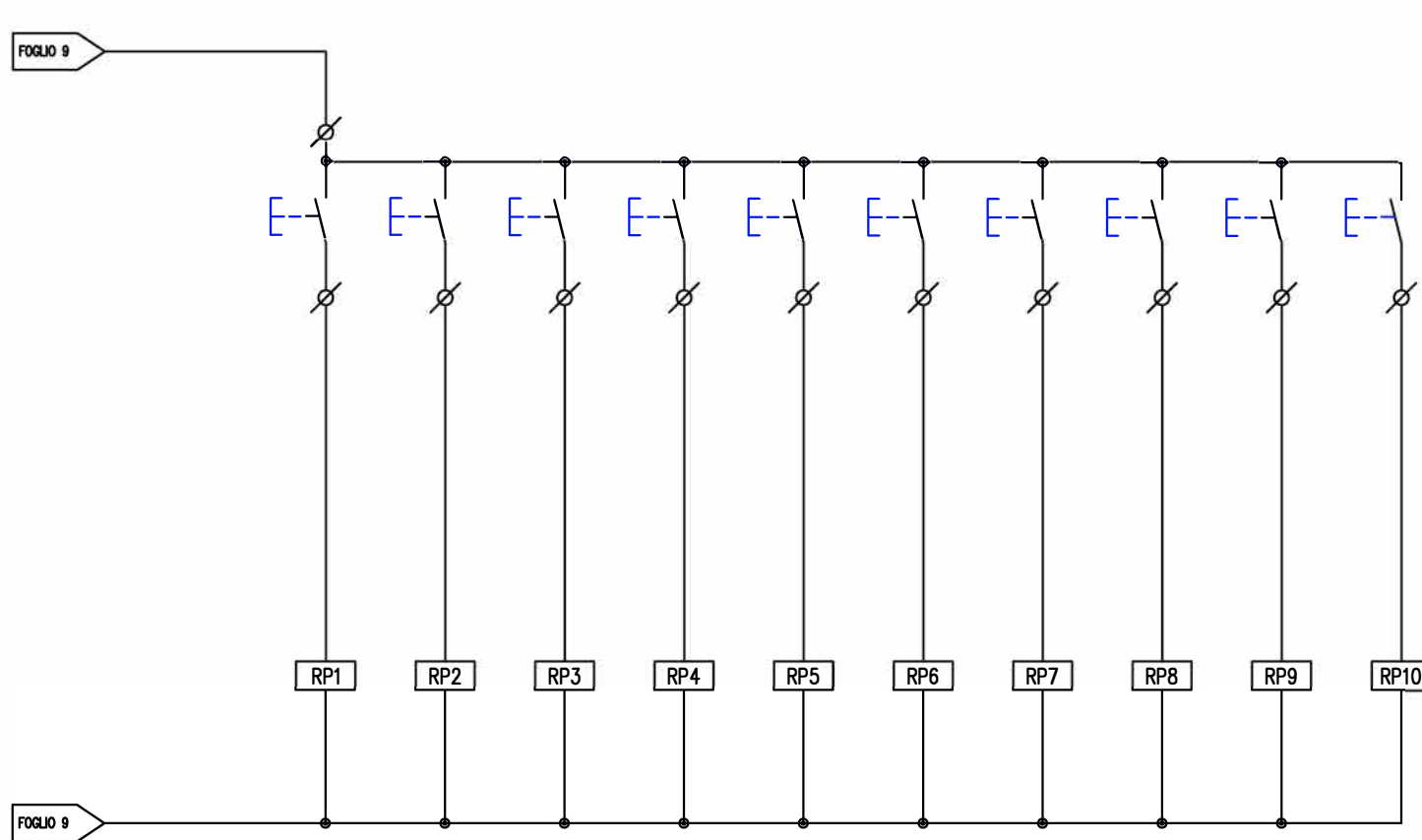
AUSILIARI COMANDO LUCI VETRINE –
INSEGNA – LUCI ESTERNE



QUADRO ELETTRICO GENERALE

FOGLIO 13

AUSILIARI COMANDO LUCI FARMACIA E RETRO



QUADRO ELETTRICO GENERALE AUSILIARI COMANDO ASPIRATORE BAGNI E SPOGLIATOI

FOGLIO 1 4

